



## ST 108

1,2-3,3 kg/h  
(14-39 kW)

### Palnik Olejowy

- Energooszczędny i zgodny z wymaganiami środowiska
- Cicho działający i zaprojektowany tak, aby można było łatwo utrzymać go w dobrym stanie
- Niezawodny i bezproblemowy

### Oil Burner

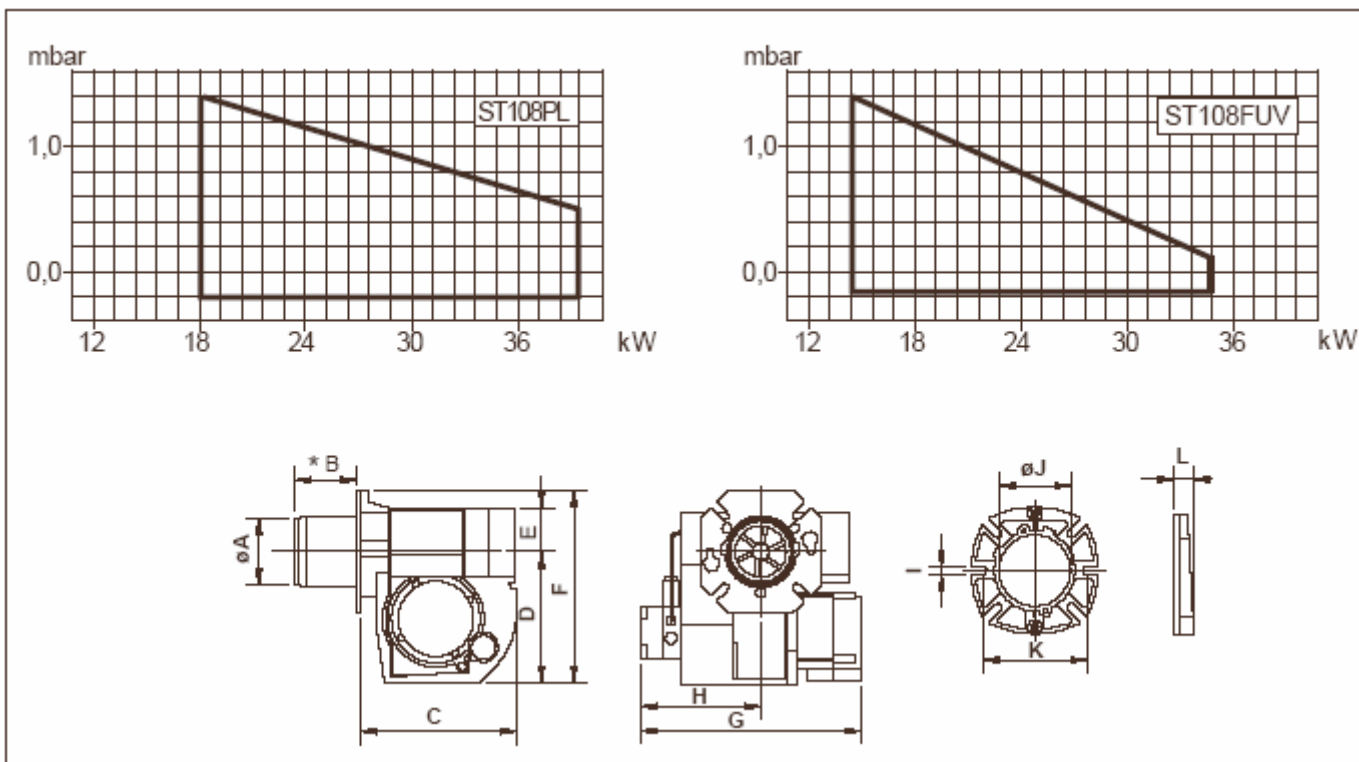
- Energy saving and compatible with environmental requirements
- Quiet in operation and designed for easy maintenance
- Reliable and trouble free

- Zaprojektowany i zatwierdzony zgodnie z europejską normą EN 267
- Niewielkich rozmiarów
- Przemysł standardowych części łatwo dostępny
- Usunięcie jednej zabezpieczającej śruby pozwala uzyskać dostęp do wszystkich wewnętrznych części
- Kanałowy lub tradycyjny wlot powietrza
- Wtyczka do kontaktu ułatwia instalację

- Designed and approved in accordance with the European standard EN 267
- Compact design
- Industry standard components easily available
- The removal of one securing screw allows access to all internal components
- Ducted or conventional air inlet
- Plug-in contact facilitates the installation

Typ Przepustowość	Type Capacity	kg/h kW	ST 108PL 1,5-3,3 18-39	ST 108FUV 1,2-2,9 14-34
Silnik	Motor	V/Hz/W	230/50-60/90	
Skrzynia sterownicza	Control box		Landis & Staefa	
Podgrzewacz olejowy	Oil preheater			•
Pompa paliwowa	Fuel pump		Danfoss , Suntec	
Regulowana głowica palnika	Adjustable burner head			•
Przepustnica powietrza	Air damper		*	
Wentylator kołowy	Fan wheel	∅mm	108	108
Kanałowy wlot powietrza	Ducted air inlet		*	
Tłumik	Silencer		*	
Waga brutto	Gross weight	kg c.	11	
Objętość	Volume	m <sup>3</sup> c.	0,04	

• Standard \*Akcesoria / Accessories



	∅A	B	C	D	E	F	G	H	I	∅J	K	L
ST 108	89	*	188	162	56	239	275	145	12	89,5	130-150	26

* Długości tłumika płomieni mm	ST 108PL	ST 108FUV
* Blast tube lengths mm	42	66,5
	119	
• Standard	89	96,5

Przedmiot do przeróbek w projekcie. Subject to alterations in design.