



The picture illustrates a version of the burner type. Cover as option
Das Bild zeigt eine Variante des Brannertyps. Abdeckhaube als Zubehör
L'illustration représente une variante du type de brûleur. Capôt en option

ST 120S

1,90-5,40 kg/h
(24-66 kW)

Palnik Olejowy

- Energooszczędny i zgodny z wymaganiami środowiska
- Cicho działający i zaprojektowany tak, aby można było łatwo utrzymać go w dobrym stanie
- Niezawodny i bezproblemowy

Oil Burner

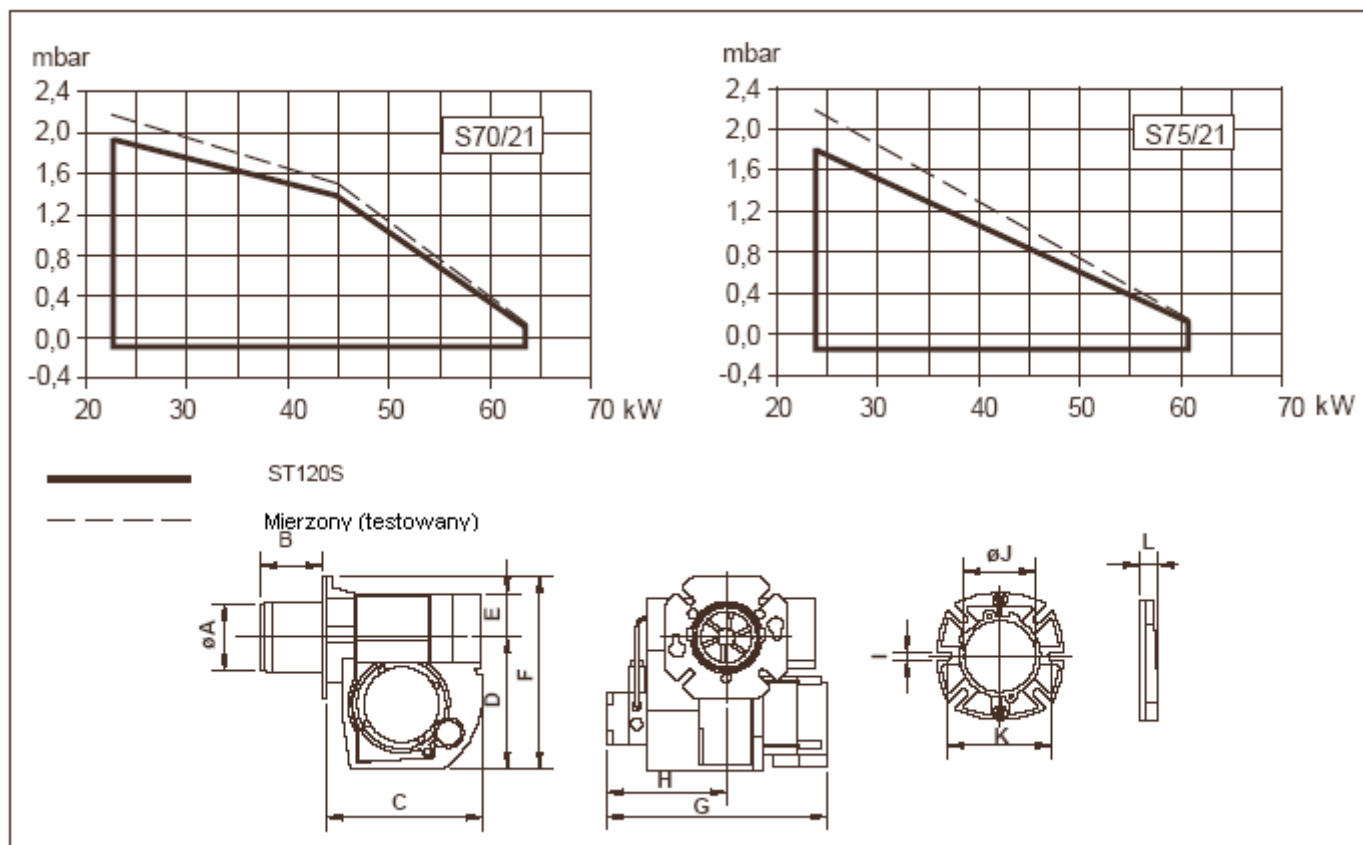
- Energy saving and compatible with environmental requirements
- Quiet in operation and designed for easy maintenance
- Reliable and trouble free

- Zaprojektowany i zatwierdzony zgodnie z europejską normą EN 267
- Niewielkich rozmiarów
- Przemysł standardowych części łatwo dostępny
- Usunięcie jednej zabezpieczającej śruby pozwala uzyskać dostęp do wszystkich wewnętrznych części
- Kanałowy lub tradycyjny wlot powietrza
- Wtyczka do kontaktu ułatwia instalację

- Designed and approved in accordance with the European standard EN 267
- Compact design
- Industry standard components easily available
- The removal of one securing screw allows access to all internal components
- Ducted or conventional air inlet
- Plug-in contact facilitates the installation

Typ	Type		ST 120S 70/21 1,90-5,40 22-64	ST 120S 75/21 2,0-5,1 24-60
Przepustowość	Capacity	kg/h kW		
Silnik	Motor	V/Hz/W	230/50-60/90	
Skrzynia sterownicza	Control box		Landis & Staefa	
Podgrzewacz olejowy	Oil preheater		•	
Pompa paliwowa	Fuel pump		Danfoss , Suntec	
Regulowana głowica palnika	Adjustable burner head		•	
Przepustnica powietrza	Air damper		*	
Wentylator kołowy	Fan wheel	∅mm	120	
Kanałowy dopływ powietrza	Ducted air inlet		*	
Pokrywa	Cover		*	
Tłumik	Silencer		*	
Waga brutto	Gross weight	kg c.	11	
Objętość	Volume	m ³ c.	0,04	

• Standard *Akcesoria / Accessories



	∅A	B	C	D	E	F	G	H	I	∅J	K	L
ST 120S	89	*	194	169	54	229	275	148	12	89,5	130-150	26

* Długości tłumika płomieni mm	ST 120S
* Blast tube lengths mm	53
	150
• Standard	100

Przedmiot do przeróbek w projekcie. Subject to alterations in design.