



ST 120

2,0-5,6 kg/h
(24-66 kW)

Palnik Olejowy

- Energooszczędny i zgodny z wymaganiami środowiska
- Cicho działający i zaprojektowany tak, aby można było łatwo utrzymać go w dobrym stanie
- Niezawodny i bezproblemowy

Oil Burner

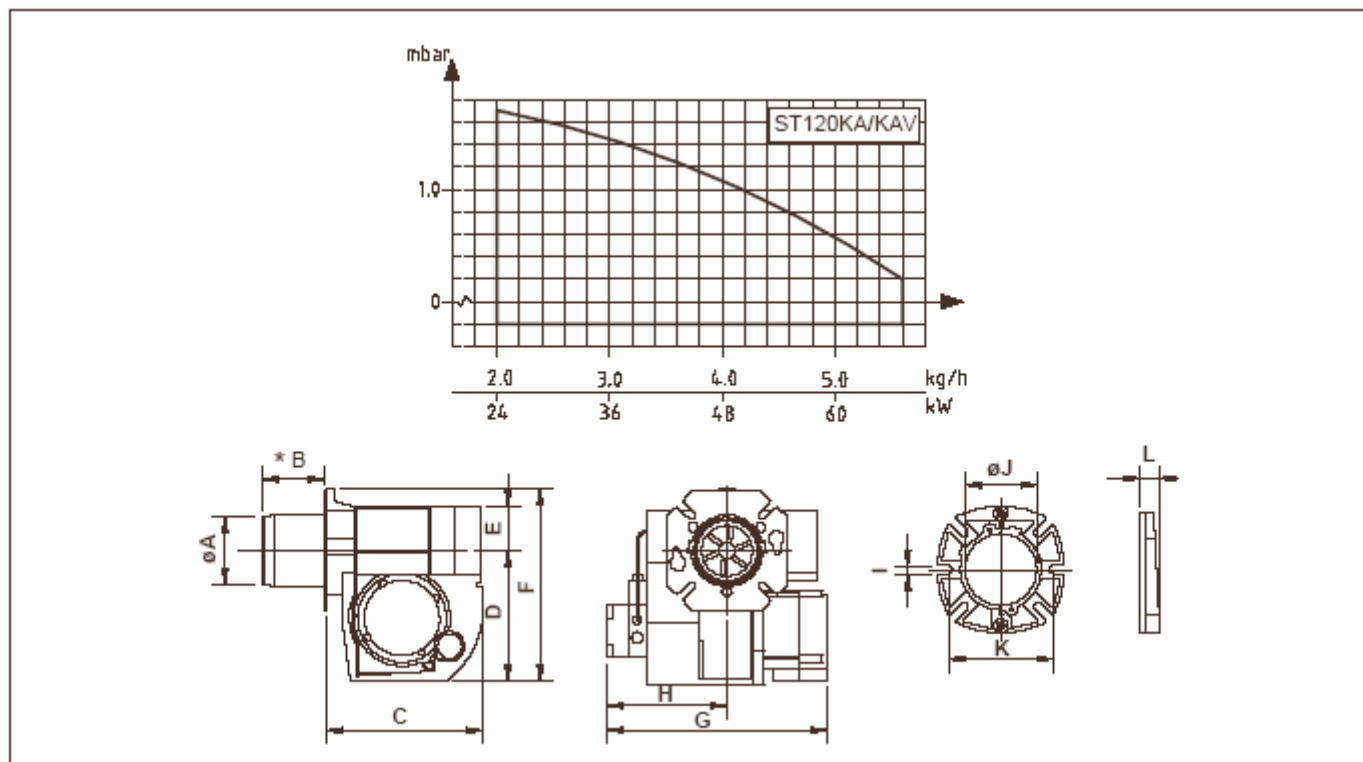
- Energy saving and compatible with environmental requirements
- Quiet in operation and designed for easy maintenance
- Reliable and trouble free

- Zaprojektowany i zatwierdzony zgodnie z europejską normą EN 267
- Niewielkich rozmiarów
- Przemysł standardowych części łatwo dostępny
- Usunięcie jednej zabezpieczającej śruby pozwala uzyskać dostęp do wszystkich wewnętrznych części
- Kanałowy lub tradycyjny wlot powietrza
- Wtyczka do kontaktu ułatwia instalację

- Designed and approved in accordance with the European standard EN 267
- Compact design
- Industry standard components easily available
- The removal of one securing screw allows access to all internal components
- Ducted or conventional air inlet
- Plug-in contact facilitates the installation

Typ Przepustowość	Type Capacity	kg/h kW	ST 120KA 2,0-5,6 24-66	ST 120KAV 2,0-5,6 24-66
Silnik	Motor	V/Hz/W	230/50-60/90	
Skrzynia sterownicza	Control box		Landis & Staefa	
Podgrzewacz olejowy	Oil preheater			•
Pompa paliwowa	Fuel pump		Danfoss , Suntec	
Regulowana głowica palnika	Adjustable burner head			•
Przepustnica powietrza	Air damper			*
Wentylator kołowy	Fan wheel	∅mm	120	
Kanałowy wlot powietrza	Ducted air inlet			*
Tłumik	Silencer			*
Waga brutto	Gross weight	kg c.	11	
Objętość	Volume	m ³ c.	0,04	

• Standard *Akcesoria / Accessories



	∅A	B	C	D	E	F	G	H	I	∅J	K	L
ST 120	89	*	194	169	54	229	275	148	12	89,5	130-150	26

* Długości tłumika płomieni mm	ST 120KA	ST 120KAV
* Blast tube lengths mm	56	56
	186	186
• Standard	109	109

Przedmiot do przeróbek w projekcie. Subject to alterations in design.