

Bentone B1 Classic

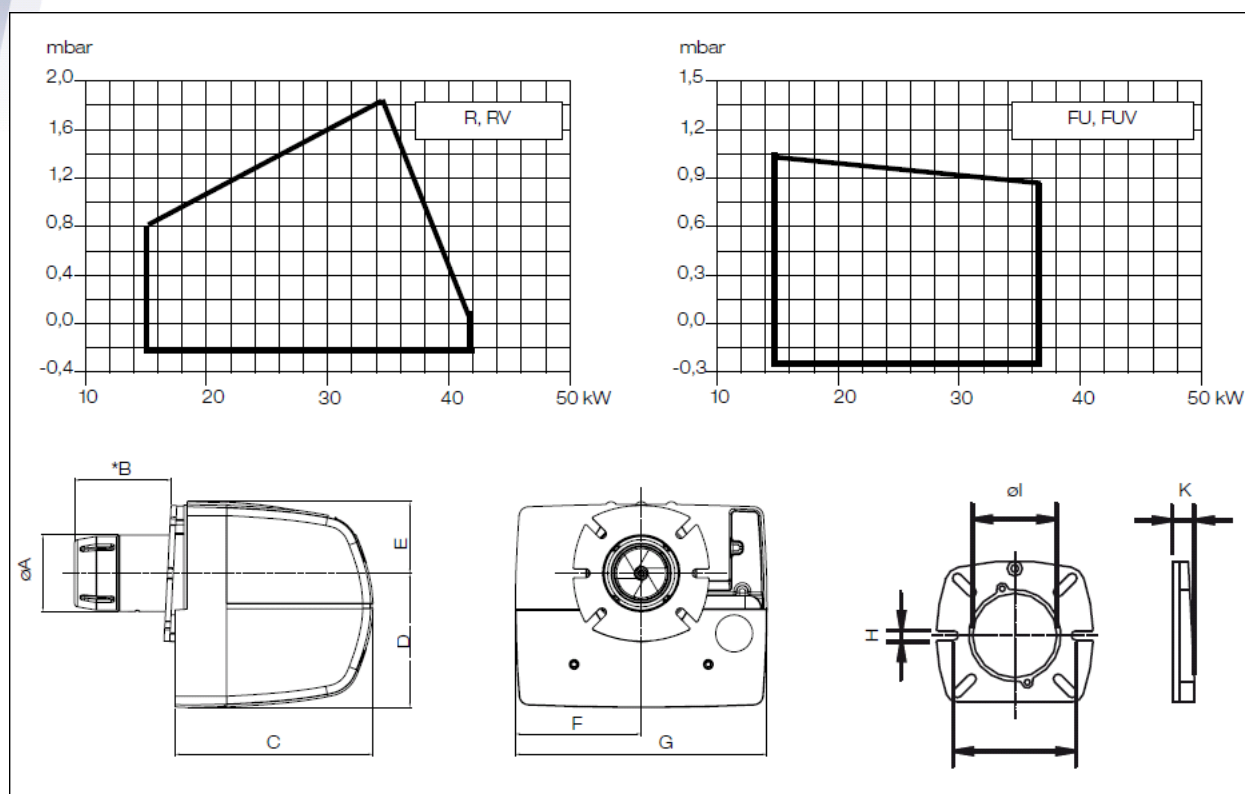
1,20–3,06 kg/h (14,2–36,3 kW)



Niezawodny i energooszczędny palnik olejowy, wykonany zgodnie z europejską normą EN267. Spełnia wszystkie wymogi ochrony środowiska. Elektroniczny układ sterowania zapewnia bezpieczny start oraz ciche i prawidłowe działanie palnika. Użycie standardowych komponentów ułatwia serwis i obsługę techniczną.

TYP		B1 Classic			
Model		B1R	B1RV	B1FU	B1FUV
Moc	kg/h	1,3-3,5		1,20-3,06	
	kW	15,0-42,0		14,2-36,3	
Silnik V/Hz/W		230/50/110			
Jednostka sterująca		LOA24			
Podgrzewacz oleju			•		•
Pompa paliwa		BFP41L3			
Regulacja głowicy palnika		•			
Masa całkowita	kg	12			
Objętość	m ³	0,05			

•Standard
60 Hz dostępne na zamówienie



	ØA	B	C	D	E	F	G	H	ØI	J	K
B1 Classic	89	*	230	156	83	147	293	10,5	89,5	130-150	21

Długości rury palnika w mm	B1R Classic	B1RV Classic	B1FU Classic	B1FU Classic
	106	106	78	78
	156	156	108	108
			158	158