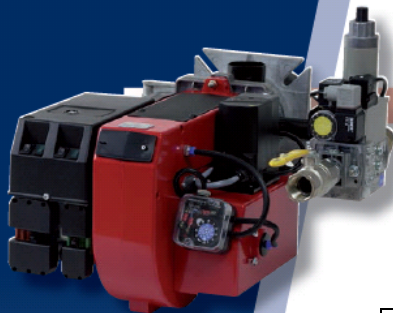


Bentone BG300

60-190 kW

Bentone BG400

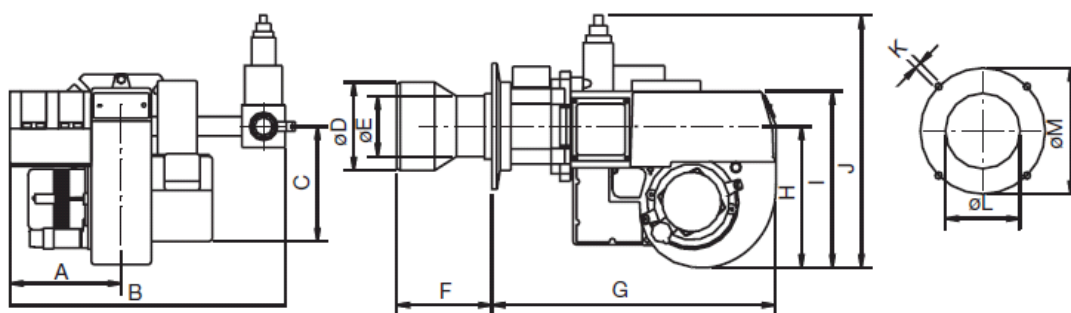
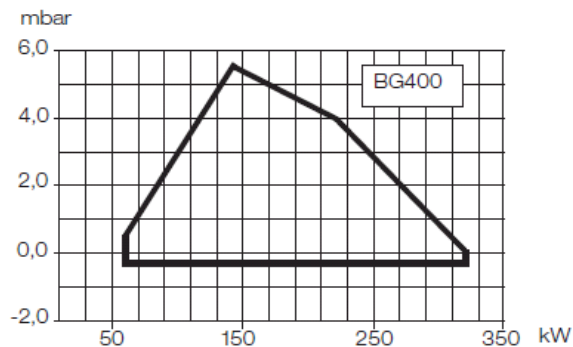
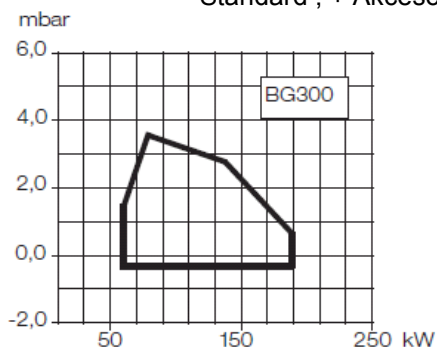
60-318 kW



Niezawodny i energooszczędny palnik gazowy, wykonany zgodnie z europejską normą EN676. Spełnia wszystkie wymogi ochrony środowiska. Elektroniczny układ sterowania zapewnia bezpieczny start oraz ciche i prawidłowe działanie palnika. Użycie standardowych komponentów ułatwia serwis i obsługę techniczną.

TYP	BG300	BG300-2,M	BG400	BG400-2,M
Moc kW	60-190	60-190	60-318	60-318
Silnik V/Hz/W	230/50-60/180		230/50-60/250	
Skrzynka sterująca	SIEMENS			
Maksymalne ciśnienie wlotowe	360			
Ścieżka gazowa	Dungs GasMultiblock			
Kontrola płomienia	Jonizacja			
Przepustnica powietrza silnika	•			
Zawór kulowy	•			
Ciśnieniomierz	+			
Kontrola upływu	+			
Regulator R 316	+			
Masa całkowita kg	25	27	29	32
Objętość m ³	0,13	0,13	0,15	0,016

• Standard , + Akcesoria



	A	B	C	øD	øE	F	G	H	I	J	K	øL	øM
BG300	175	460	115	120	89	125	472	220	275	380	M10	120	175-240
BG300-2/BG300M	182	470	115	120	89	125	472	220	275	475	M10	120	175-240
BG400	195	506	222	140	100	155	510	250	304	410	M10	140	175-240
BG400-2/BG400M	195	506	222	140	100	155	510	250	304	505	M10	140	175-240
Gaz miejski						155	140					140	

Dostępna z 100 mm rurą palnika