

Bentone BG450

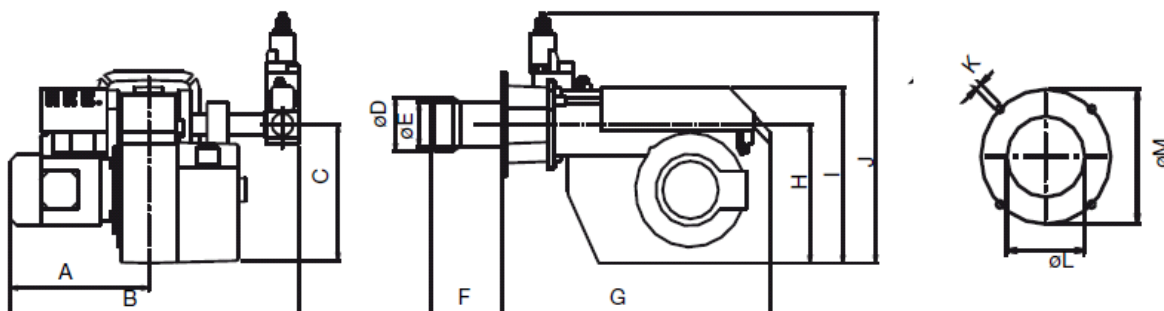
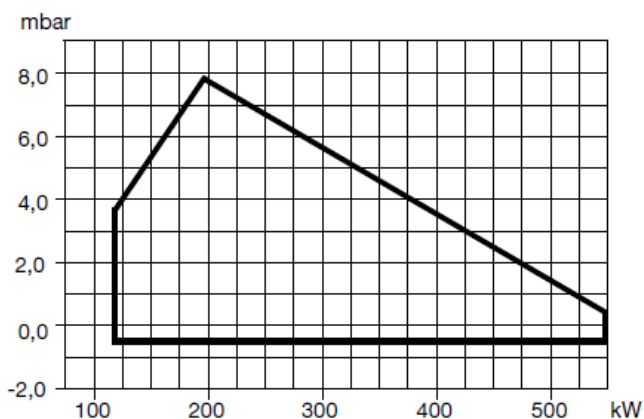
120-550 kW



Niezawodny i energooszczędny palnik gazowy, wykonany zgodnie z europejską normą EN676. Spełnia wszystkie wymogi ochrony środowiska. Elektroniczny układ sterowania zapewnia bezpieczny start oraz ciche i prawidłowe działanie palnika. Użycie standardowych komponentów ułatwia serwis i obsługę techniczną.

TYP		BG450-2/BG450M
Moc	kW	120-550
Silnik	V/Hz/W	230/50-60/450
Skrzynka sterująca		SIEMENS
Maksymalne ciśnienie wlotowe		360
Instalacje gazowe		Dungs GasMultiblock
Kontrola płomienia		Jonizacja
Przepustnica powietrza silnika		•
Zawór kulowy		•
Ciśnieniomierz		+
Kontrola upływu		+
Regulator r 316		+
Masa całkowita	kg	75
Objętość	m ³	0,7

• Standard, + Akcesoria



	A	B	C	øD	øE	F	G	H	I	J	K	øL	øM
BG450-2/BG450M	262	640	252	160	130	226	538	252	328	500	M12	163	210-280
Gaz miejski					155		140					140	

Dostępne z 100 mm rurą palnika