

# Bentone BG700

300-1650 kW

# Bentone BG800

380-2400 kW

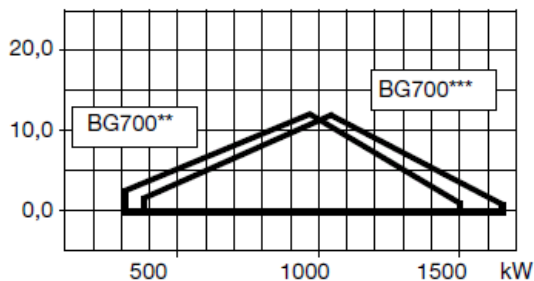


Niezawodny i energooszczędny palnik gazowy, wykonany zgodnie z europejską normą EN676. Spełnia wszystkie wymogi ochrony środowiska. Elektroniczny układ sterowania zapewnia bezpieczny start oraz ciche i prawidłowe działanie palnika. Użycie standardowych komponentów ułatwia serwis i obsługę techniczną.

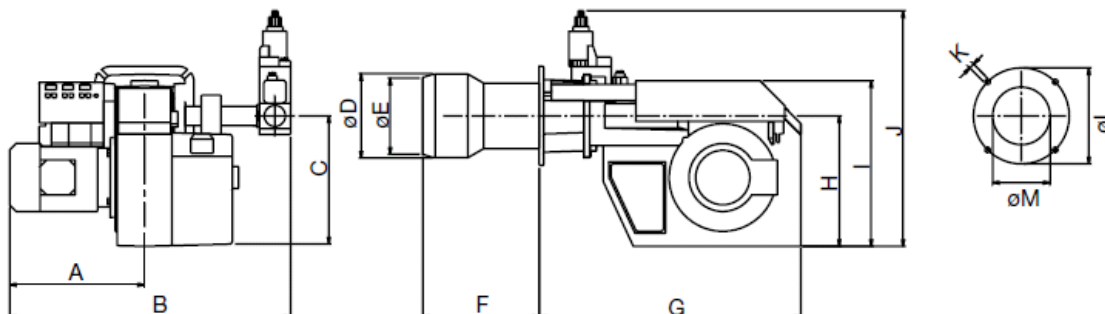
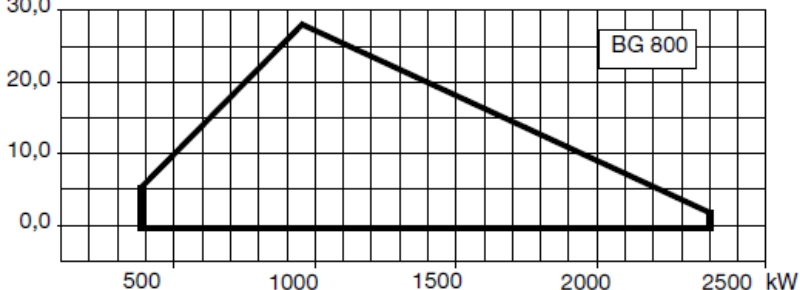
| TYP                            |                | BGF700              | BG800       |
|--------------------------------|----------------|---------------------|-------------|
| BG700 Gaz ziemny               | kW             | 300-1500            |             |
| BG700 Gaz LPG                  | kW             | 380-1650            |             |
| BG800 Gaz ziemny               | kW             |                     | 380-2400    |
| Silnik                         | V/Hz/W         | 400/50/3000         | 400/50/5500 |
| Skrzynka sterująca             |                | SIEMENS             |             |
| Maksymalne ciśnienie wlotowe   |                | 360                 |             |
| Instalacje gazowe              |                | Dungs GasMultiblock |             |
| Kontrola płomienia             |                | Jonizacja           |             |
| Przepustnica powietrza silnika |                | •                   |             |
| Zawór kulowy                   |                | +                   |             |
| Ciśnieniomierz                 |                | +                   |             |
| Kontrola upływu                |                | +                   |             |
| Regulator R 316                |                | +                   |             |
| Masa całkowita                 | kg             | 16700               | 170         |
| Objętość                       | m <sup>3</sup> | 1,2                 |             |

• Standard , + Akcesoria

mbar



mbar



|       | A   | B   | C   | øD  | øE  | F   | G   | H   | I   | J   | K   | øL      | øM  |
|-------|-----|-----|-----|-----|-----|-----|-----|-----|-----|-----|-----|---------|-----|
| BG700 | 425 | 935 | 403 | 230 | 199 | 328 | 820 | 403 | 513 | 781 | M14 | 320-380 | 206 |
| BG800 | 435 | 950 | 403 | 261 | 206 | 361 | 820 | 403 | 513 | 781 | M14 | 320-380 | 206 |

Dostępne z 300 mm rurą palnika