

# Bentone BF1-2

3,8–8,4 kg/h (45-100 kW)

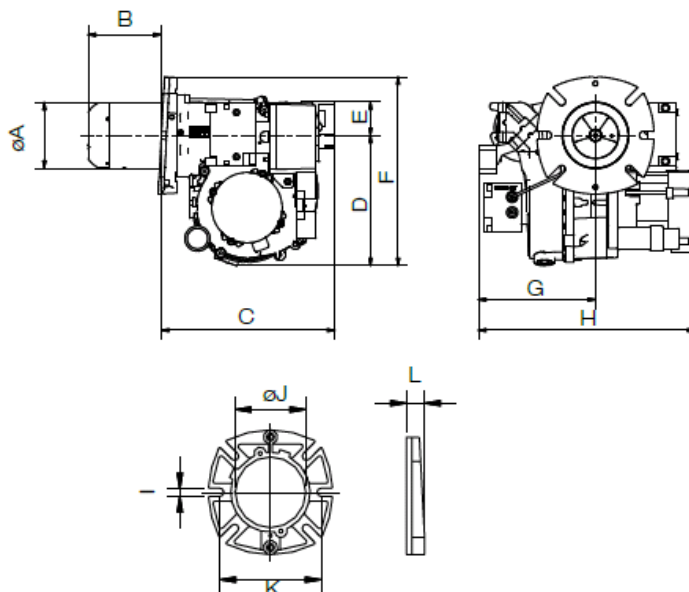
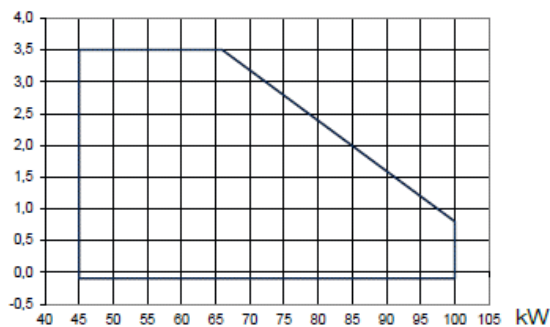


Niezawodny i energooszczędny palnik olejowy, wykonany zgodnie z europejską normą EN267. Spełnia wszystkie wymogi ochrony środowiska. Elektroniczny układ sterowania zapewnia bezpieczny start oraz ciche i prawidłowe działanie palnika. Użycie standardowych komponentów ułatwia serwis i obsługę techniczną.

TYP	BF1-2	
Model	K/KV 76-26	
Moc	kg/h	3,8-8,4
	kW	45,0-100,0
Silnik	V/Hz/W	230/50/110
Skrzynka sterowania	SIEMENS	
Podgrzewacz oleju		•
Pompa paliwa		•
Regulacja głowicy palnika		•
Filtr powietrza		•
Masa całkowita kg	12	
Objętość m <sup>3</sup>	0,06	

• Standard ,+ Opcja

mbar



øA	B	C	D	E	F	G	H	I	øJ	K	L
89	*	248	176	55	255	150	285	12	89,5	130-150	25

\* długości rury palnika w mm

• Standard

BF1-2 K/KV 76-26
82
162
• 112