

Bentone BF1 HC

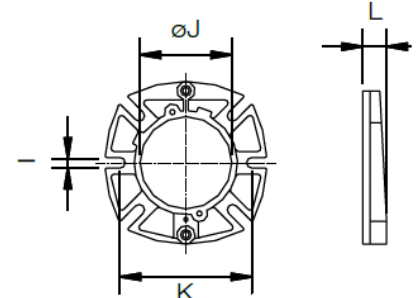
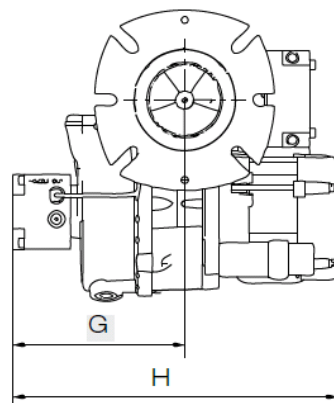
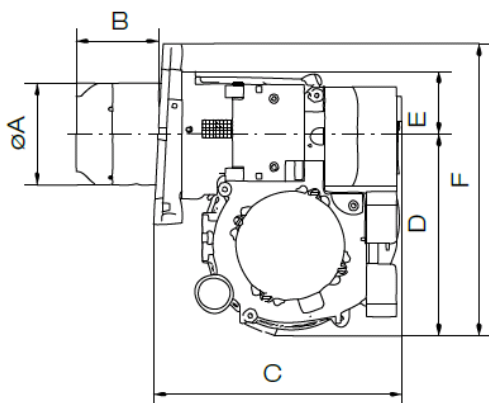
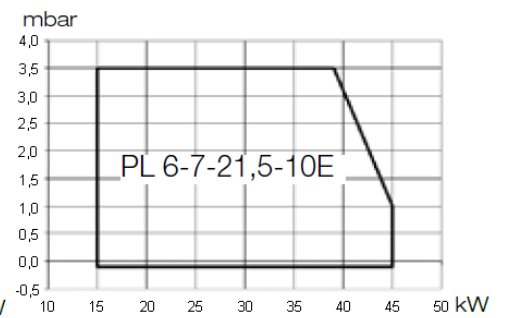
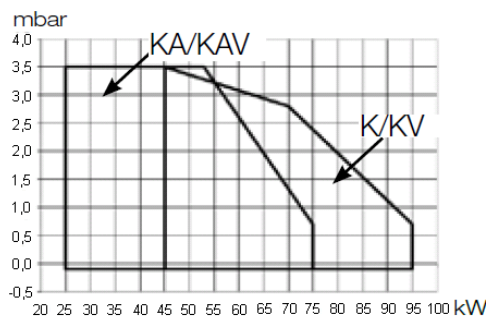
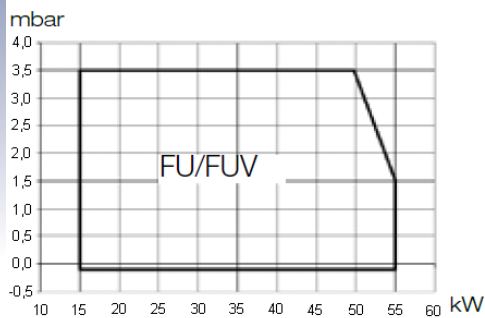
1,3–8,0 kg/h (15-95kW)



Niezawodny i energooszczędny palnik olejowy, wykonany zgodnie z europejską normą EN267. Spełnia wszystkie wymogi ochrony środowiska. Elektroniczny układ sterowania zapewnia bezpieczny start oraz ciche i prawidłowe działanie palnika. Użycie standardowych komponentów ułatwia serwis i obsługę techniczną.

TYP	BF1			
	FU/FUV 63-16	KA/KAV 76-22	K/KV 76-26	PL 6-7-21,5-10E
Model				
Moc	kg/h	1,3-4,6	2,1-6,3	3,8-8,0
	kW	15,0-55,0	25,0-75,0	45,0-95,0
Silnik	V/Hz/W	230/50/110		
Skrzynka sterowania		SIEMENS		
Podgrzewacz oleju		•	•	•
Pompa paliwa		Suntec , Danfoss		
Regulacja głowicy palnika		•		
Filtr powietrza		•		
Dwu stopniowy		+		
Masa całkowita	kg	10		
Objętość	m ³	0,045		

• Standard , + Opcja .



$\varnothing A$	B	C	D	E	F	G	H	I	$\varnothing J$	K	L
89	*	217	176	55	255	150	285	12	89,5	130-150	25

* B długość rury palnika

• Standard

BF1 FU/FUV 63-16	BF1 KA/KAV 76-22	BF1 K/KV 76-26	BF1 PL 6-7-21,5-10E
68	82	82	43
148	189	189	122
• 98	• 112	• 112	• 92